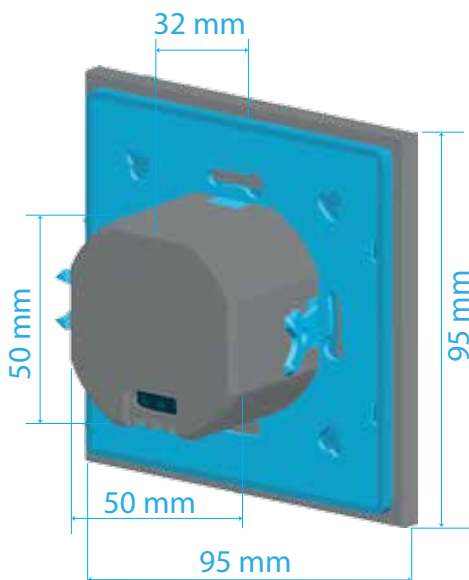




Desenho Técnico



Características

Código	13419100126
Nome	Detect-S
EU reg. N.º	003469376
EAN	5604378965791
Classe de Isolamento	I
Tensão de Alimentação (Vac)	230
Frequência	50/60Hz
IP	IP20
Montagem	Encastrar
Instalação	Parede
Modelo	Detetor de Movimento
Tipo de deteção	Sistema HF (5.8GHz)
Material	PC (UV proof)
Cor	Branco
Temperatura de Utilização	-20°C a 40°C
Humidade Relativa	máx. 93% RH

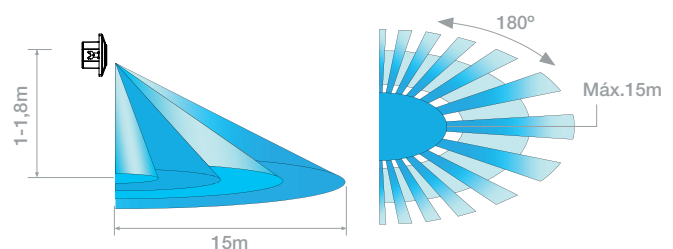
Potências Máximas

Lâmpadas Incandescentes	< 1200W
Lâmpadas CFL e CFLi	< 300W

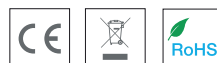
Deteção

Ângulo de Deteção	180°
Distância de Deteção	5-15mts máx. (<24°C)
Regulação de Luminosidade	< 3-2000lx
Temporização	10sec. a 12min.
Altura de Instalação	1 a 1.8 mts
Velocidade de Deteção	0.6 a 1.5mts/sec.
Consumo	0.9W

Deteção



Simbolos





Characteristics

Code	13419100126
Name	Detect-S
EU reg. N°	003469376
EAN	5604378965791
Isolation class	I
Voltage (Vac)	230
Frequency	50/60Hz
IP	IP20
Mounting	Recessed
Installation	Wall
Model	Motion detector
Type of detector	System HF (5.8GHz)
Material	PC (UV proof)
Colour	White
Operating temperature	-20°C a 40°C
Relative humidity	máx. 93% RH

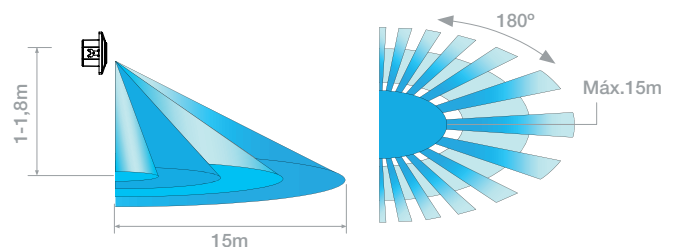
Maximum Power

Incandescent lamp	< 1200W
CFL and CFLi lamp	< 300W

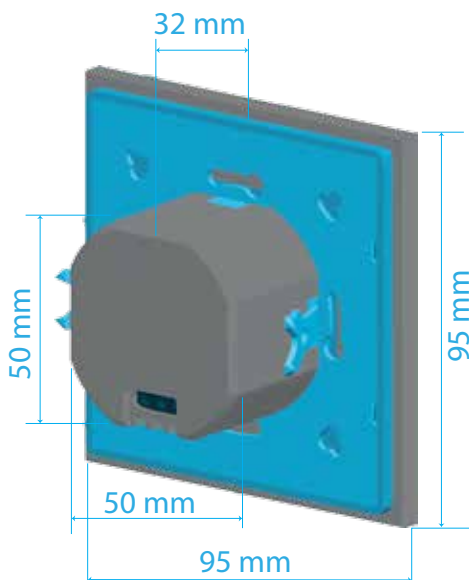
Detection

Angle of detection	180°
Detection distance	5-15mts máx. (<24°C)
Luminosity detection	< 3-2000lx
Timing	10sec. a 12min.
Installation height	1 a 1.8 mts
Speed detection	0.6 a 1.5mts/sec.
Consumption	0.9W

Detection



Technical Drawing

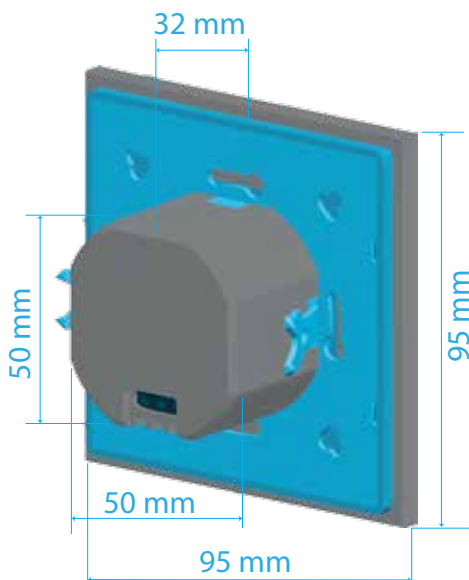


Simbols





Dessin Technique



Caractéristiques

Code	13419100126
Nom	Detect-S
EU reg. N°	003469376
EAN	5604378965791
Classe d'isolation	I
Tension d'alimentation (Vac)	230
Fréquence	50/60Hz
IP	IP20
Montage	Encastré
Installation	Mur
Modèle	Détecteur de mouvement
Type de détecteur	Système HF (5.8GHz)
Matière	PC (UV proof)
Couleur	Blanc
Température d'Utilisation	-20°C a 40°C
Humidité relative	máx. 93% RH

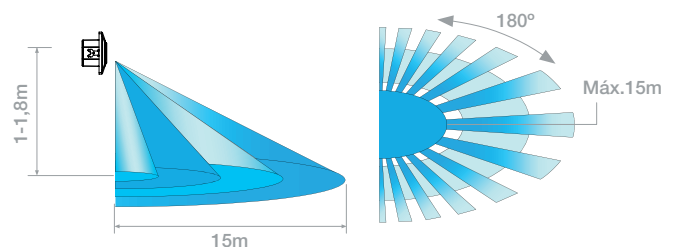
Puissance maximale

Lampes à incandescence	< 1200W
Lampes CFL et CFLi	< 300W

Détection

Angle de détection	180°
Distance de détection	5-15mts máx. (<24°C)
Luminosité de déclenchement	< 3-2000lx
Minuterie	10sec. a 12min.
Hauteur d'installation	1 a 1.8 mts
Vitesse détectable	0.6 a 1.5mts/sec.
Consommation	0.9W

Détection

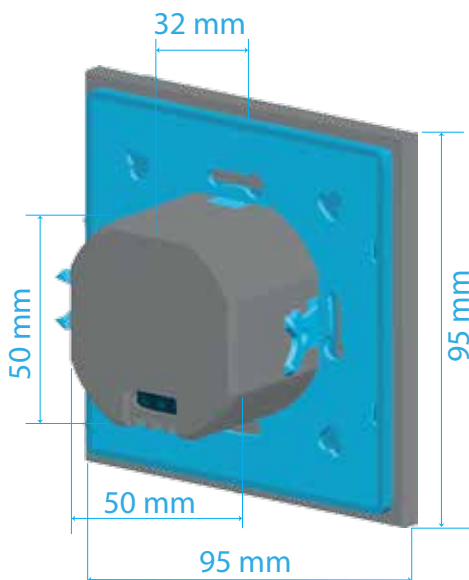


Simboles





Diseño Técnico



Características

Código	13419100126
Nombre	Detect-S
EU reg. N°	003469376
EAN	5604378965791
Clase de aislamiento	I
Tensión de alimentación (Vac)	230
Frecuencia	50/60Hz
IP	IP20
Aplicación	Empotrar
Instalación	Pared
Modelo	Detector de movimiento
Tipo de detección	Sistema HF (5.8GHz)
Material	PC (UV proof)
Color	Blanco
Temperatura de utilización	-20°C a 40°C
Humedad relativa	máx. 93% RH

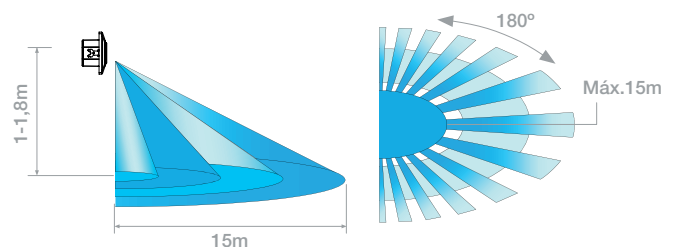
Potencias máximas

Bombillas incandescentes	< 1200W
Bombillas CFL y CFLi	< 300W

Detección

Angulo de detección	180°
Distancia de detección	5-15mts máx. (<24°C)
Regulación de luminosidad	< 3-2000lx
Temporización	10sec. a 12min.
Altura de instalación	1 a 1.8 mts
Velocidad de detección	0.6 a 1.5mts/sec.
Consumo	0.9W

Detección



Simbolos

