

manutenção maintenance
mantenimiento manutention

inverter os passos 7 a 6
reversing the steps 7 to 6
inverser les étapes 7 à 6
invertir las etapas 7 a 6



- PT** Esta luminária não pode ser coberta com material isolante ou análogo.
- EN** Luminaire not suitable for covering with thermally insulating material.
- ES** La luminária no se puede recubrir con un material aislante o análogo.
- FR** Luminaires ne pouvant pas être recouverts d'un matériau isolant thermique ou analogue.

PT São rejeitadas todas as responsabilidades por defeito ou danos provocados por montagem incorrecta da luminária; uso de lâmpadas não indicadas; incorrecta alimentação e agentes externos.

EN All liability for defects or damages caused by improper luminaire mounting; use of lamps not listed; incorrect feeding and external agents shall be rejected.

ES Son rechazadas todas las responsabilidades por defectos o daños causados por la incorrecta instalación de la luminaria; el uso de lámparas no indicadas en la lista; alimentación incorrecta y agentes externos.

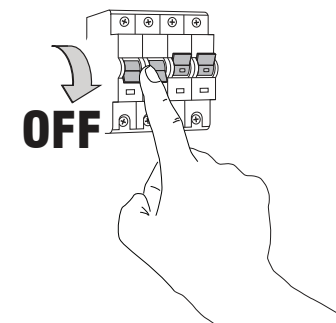
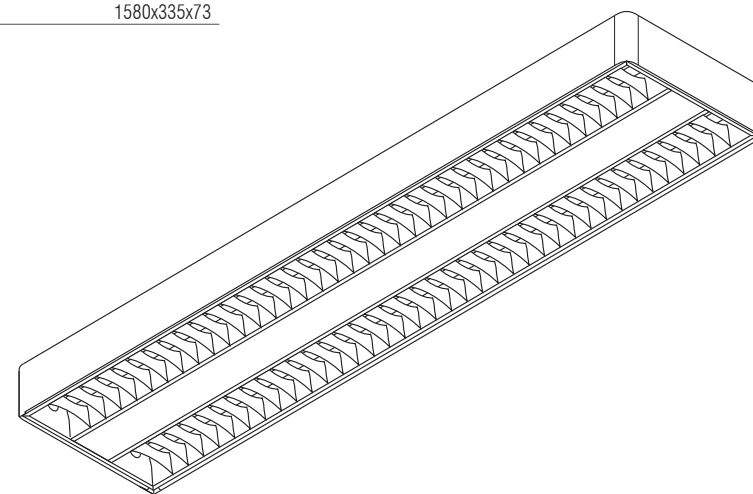
FR Sont refusés toutes les responsabilités pour les défauts ou dommages causés par la incorrecte installation du luminaire; l'utilisation de lampes pas indiqués; alimentation incorrecte et agents extérieurs.

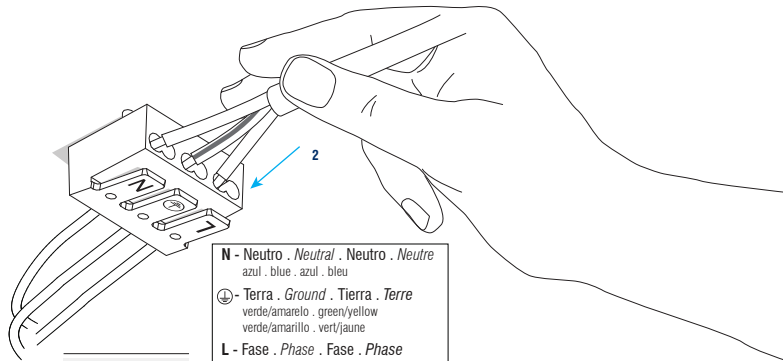
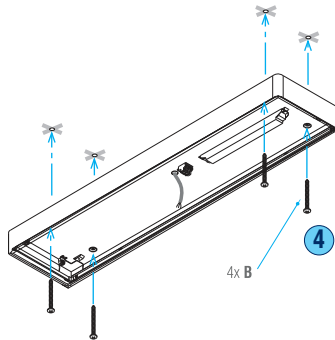
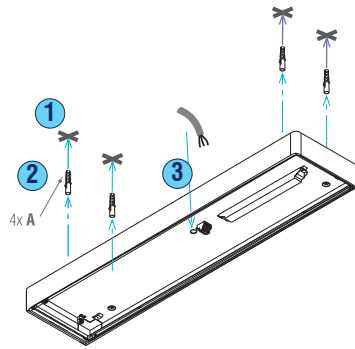


instruções de montagem mounting instructions
Montage-instructies

nome name | **GALAXY-S**
nom nombre

G13 (W)	CxLxA (mm)
4x18	635x635x73
2x18	635x335x73
2x36	1275x335x73
2x58	1580x335x73



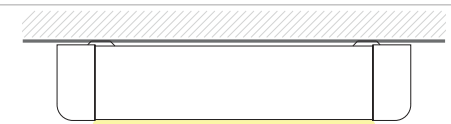
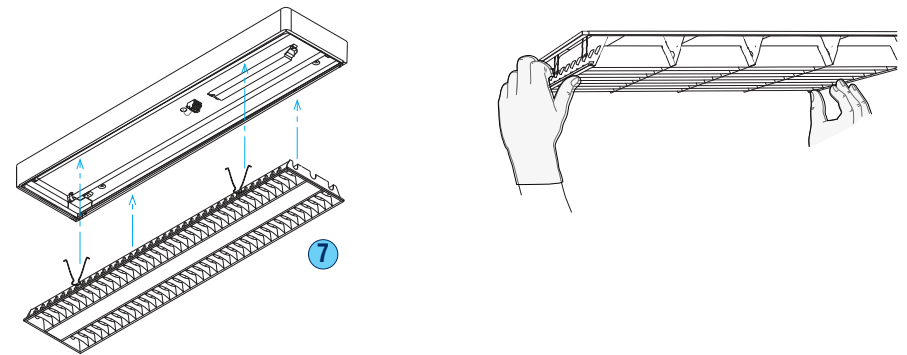
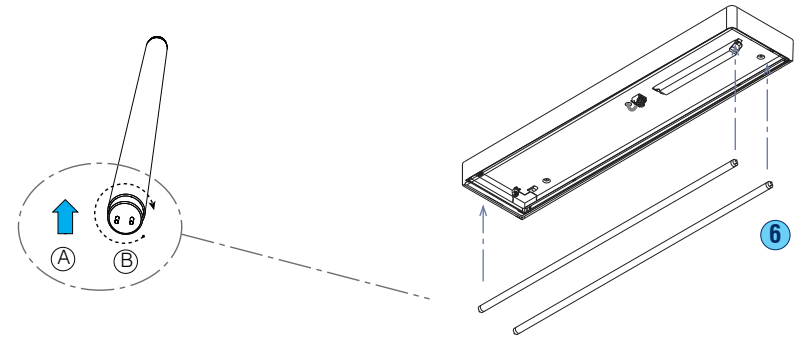


N - Neutro . Neutral . Neutro . Neutre
azul . blue . azul . bleu

⊕ - Terra . Ground . Tierra . Terre
verde/amarelo . green/yellow
verde/amarillo . vert/jaune

L - Fase . Phase . Fase . Phase
preto ou castanho . black or brown
negro o marrón . noir ou marron

- 230V - 50 Hz



8

