

manutenção maintenance
mantenimiento manutention

inverter os passos 20 a 16
reversing the steps 20 to 16
inverser les étapes 20 à 16
invertir las etapas 20 a 16



(PT) Esta luminária não pode ser coberta com material isolante ou análogo.

(EN) Luminaire not suitable for covering with thermally insulating material.

(ES) La luminária no se puede recubrir con un material aislante o análogo.

(FR) Luminaires ne pouvant pas être recouverts d'un matériau isolant thermique ou analogue.

(PT) São rejeitadas todas as responsabilidades por defeito ou danos provocados por montagem incorrecta da luminária; uso de lâmpadas não indicadas; incorrecta alimentação e agentes externos.

(EN) All liability for defects or damages caused by improper luminaire mounting; use of lamps not listed; incorrect feeding and external agents shall be rejected.

(ES) Son rechazadas todas las responsabilidades por defectos o daños causados por la incorrecta instalación de la luminaria; el uso de lámparas no indicadas en la lista; alimentación incorrecta y agentes externos.

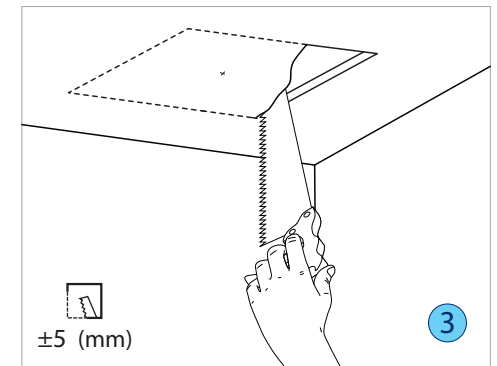
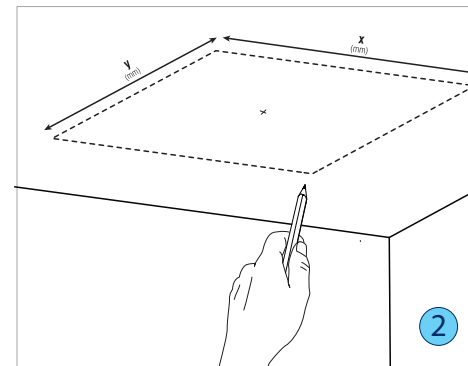
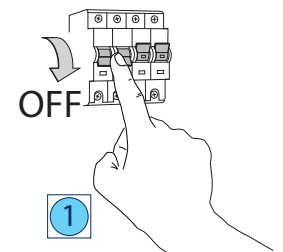
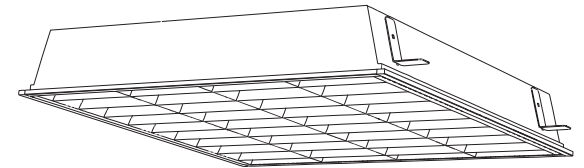
(FR) Sont refusés toutes les responsabilités pour les défauts ou dommages causés par la incorrecte installation du luminaire; l'utilisation de lampes pas indiqués; alimentation incorrecte et agents extérieurs.

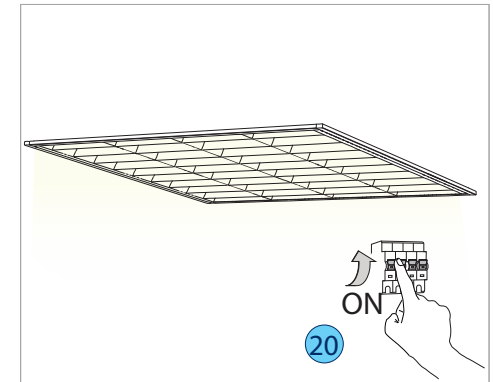
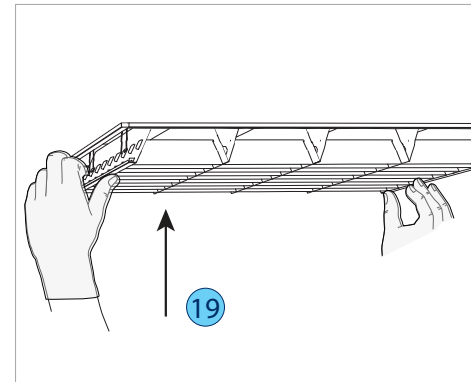
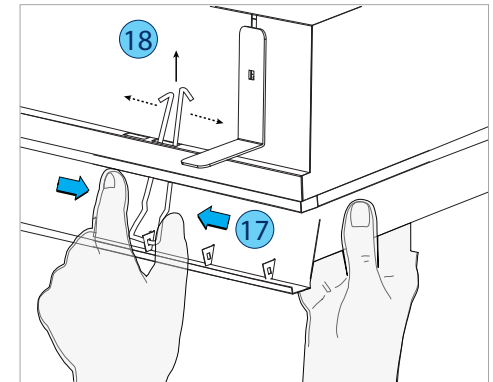
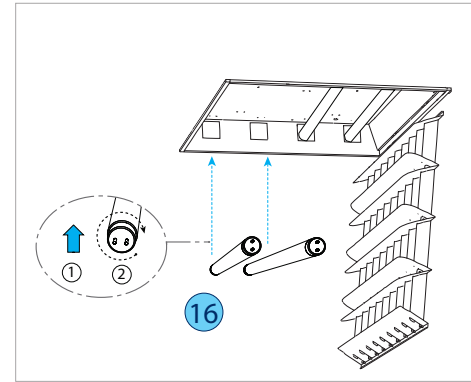
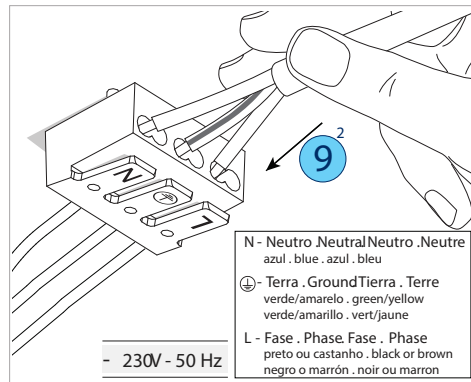
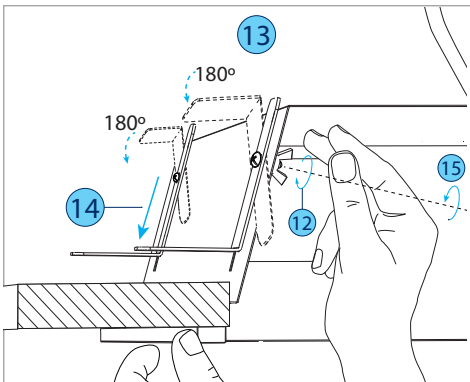
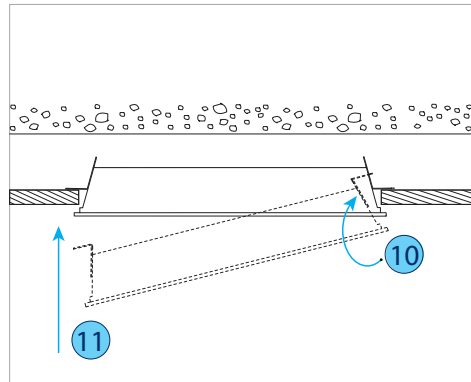
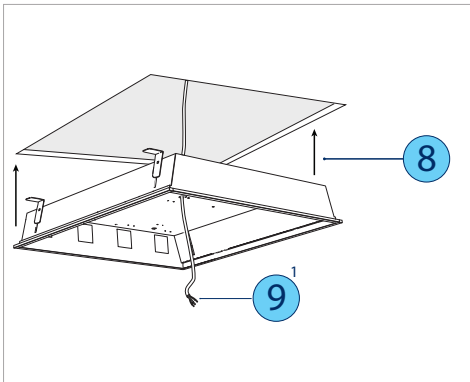
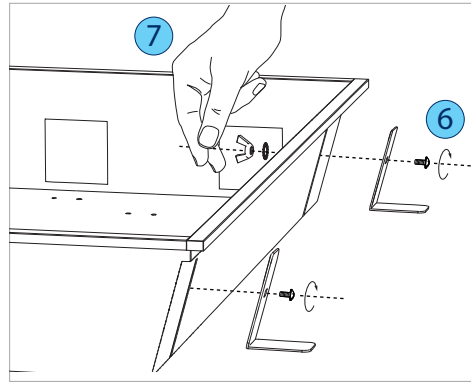
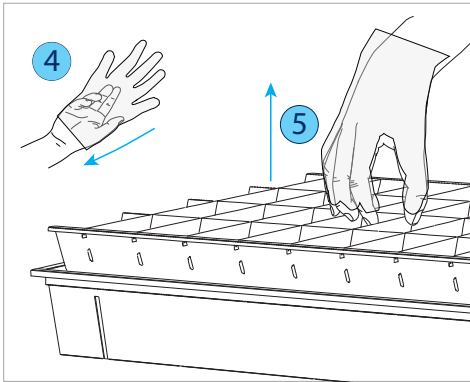


instruções de montagem mounting instructions
Montage instructies

nome name } ALPHA-E
nom nombre }

G5		
W	x ±5 (mm)	y ±5 (mm)
4X14 W	574	574
2X28 W	275	1178
3X28 W	578	1178
3X14 W	575	575





PT Segue-se a mesma sequência de montagem para a versão acrílica.
ES Síguela la secuencia de montaje mismo de la versión acrílica.

EN It follows the same assembly sequence for the acrylic version.
FR Il suit la séquence d'assemblage de même pour la version acrylique.

