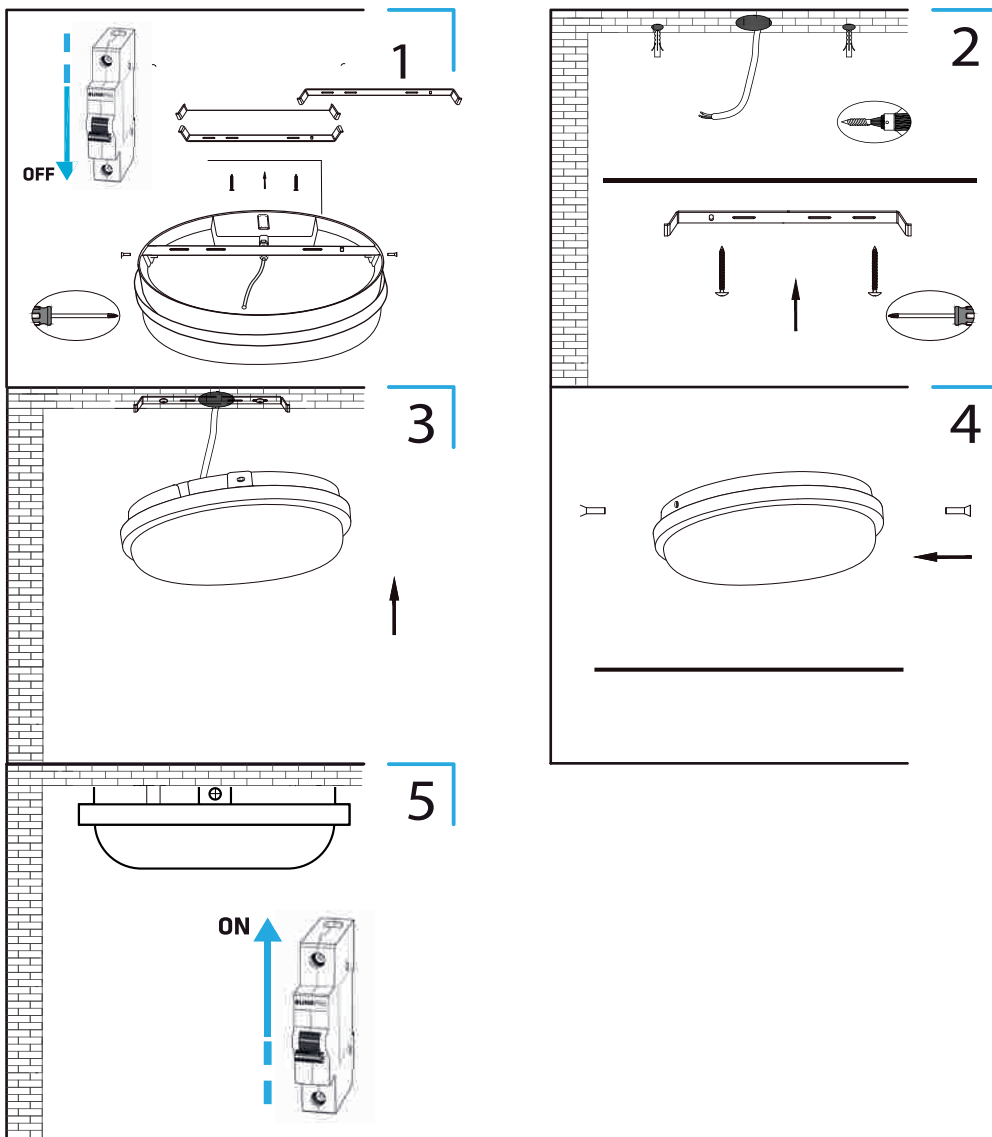


Instructions GENEBRA



- Installation only by persons with electro technical knowledge and experience.
- Use cable which is suitable for outdoor use (if mounted outside).
- Do not use a dimmer to operate this luminaire.
- Ensure the main power source is turned off.
- Drill two holes at the desired height where the LED fixture should hang. Use the two designated points from the fixture as spacing between the holes.
- Connect the luminaire to the mains supply
- Activate the power source.

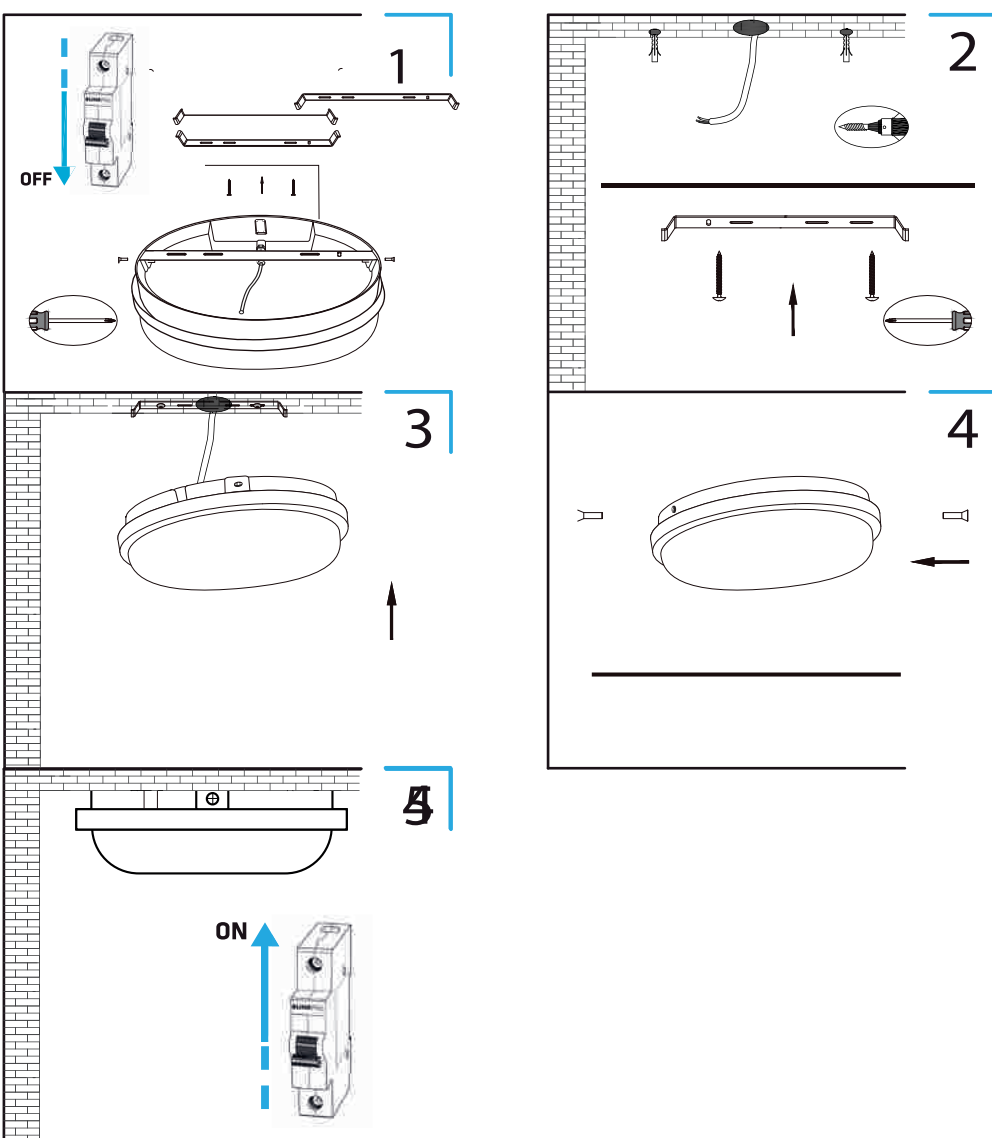


All responsibilities for defects or damages are hereby rejected, if caused by: incorrect assembling of the product; incorrect supply, use of lamps not suitable for this product; external agents. BLI_11.1_2015



All responsibilities for defects or damages are hereby rejected, if caused by: incorrect assembling of the product; incorrect supply, use of lamps not suitable for this product; external agents. BLI_11.1_2015

Instruções GENEBRA



- Instalação deve ser feita por um técnico qualificado.
- Usar um cabo próprio para uso no exterior (se for instalado no exterior).
- Não utilizar um dimmer nesta luminária.
- Desligar a fonte de alimentação.
- Faça dois furos na altura desejada, onde pretende fixar a luminária.
- Ligue a luminária à fonte de alimentação
- Ligar a fonte de alimentação.



Rejeita-se qualquer responsabilidade por defeito ou danos causados por: montagem incorreta do produto; alimentação incorreta; utilização de lâmpadas não indicadas para o produto; agentes externos. BLI_11_2015



Rejeita-se qualquer responsabilidade por defeito ou danos causados por: montagem incorreta do produto; alimentação incorreta; utilização de lâmpadas não indicadas para o produto; agentes externos. BLI_11_2015