
PT

Instruções de Segurança

POR FAVOR LER AS INSTRUÇÕES ANTES DE INICIAR A INSTALAÇÃO E ARQUIVAR PARA FUTURA REFERÊNCIA.

Os produtos elétricos podem causar a morte ou ferimentos, ou danos à propriedade.

A instalação deve ser feita por um electricista qualificado de acordo com os regulamentos do país.

Nota:

As informações técnicas e as especificações do produto podem mudar ao longo do tempo sem aviso prévio.

Para obter as mais recentes informações técnicas por favor visite o website www.blink.com.pt

- 1- O fabricante aconselha a correta utilização da luminária. Siga sempre estas instruções para assegurar uma correta e segura instalação e funcionamento da luminária. Guarde as instruções para referência futura.
- 2- Desligue sempre a alimentação elétrica antes de começar uma instalação, manutenção ou reparação.
- 3- Utilizar luvas de proteção adequadas.
- 4- Limpe o material elétrico com um pano seco, não use abrasivos ou solventes. Evite o contacto de líquidos com as partes elétricas.
- 5- Leve sempre em consideração todas as especificações técnicas no processo de instalação. Verifique os ícones que estão impressos na etiqueta do produto. Certifique-se de que a tensão nominal do dispositivo é compatível com a tensão de alimentação.
- 6- É aconselhável que a luminária não seja coberta para garantir uma boa circulação de ar e prevenir danos acidentais à luminária.
- 7- Medida recomendada para o comprimento do fio descarnado.
- 8- Substitua imediatamente os vidros rachados ou partidos e use exclusivamente peças aprovadas pelo fabricante.
- 9- Assegure-se que não fura nenhum fio elétrico ou que não existe qualquer outra obstrução (ex. Canos) na parede ou teto durante a instalação.
- 10- Os fios elétricos nunca podem ficar ligados ou torcidos entre a luminária e a superfície de montagem.

- Use um cabo de alimentação em conformidade com os requisitos das instalações e normas em vigor.
- O produto não pode ser alterado. Qualquer alteração pode tornar o produto perigoso e anula a garantia.

EN

Safety Instructions

PLEASE READ INSTRUCTION BEFORE COMMENCING INSTALLATION AND RETAIN FOR FUTURE REFERENCES.

Electrical products can cause death or injury, or damage to property.

All wiring should be done by a qualified electrician according to the regulations of the country.

Note:

Product technical information and specification may change over time without prior notification.

For the latest technical information please visit our web site www.blink.com.pt

- 1- The manufacturer advises the correct use of light-fittings. Therefore always follow these instructions to ensure the correct and safe installation and functioning of the fittings. Retain these instructions for future reference.
- 2- Always isolate the power before commencing installation maintenance or repair.
- 3- Use suitable protective gloves.
- 4- Clean interior lighting with a dry cloth duster; do not use abrasives or solvents. Avoid liquid on all electrical parts.
- 5- Always consider all the technical specifications of the fitting. Verify the stated icons on the identification label on the fitting. Ensure the rated voltage of the device is compatible with the power supply voltage.
- 6- It is recommended that the luminaire is not covered to ensure good air flow around and to prevent accidental damage to the luminaire.
- 7- Recommended measure for the length of the stripped wire.
- 8- Immediately replace a cracked or broken safety glass and use only manufacturer approved parts.
- 9- Ensure that you don't drill through electrical wires or any other obstruction in the wall or ceiling during installation.
- 10- Electrical wiring may never be clamped or twisted between the luminaire and the mounting surface.

- Use a supply cable in conformity with the requirements of the low voltage installations standards.
- The product should not be altered. Any alteration can make the product hazardous and voids the guarantee.

FR

Instruction de Sécurité

VEUILLEZ LIRE LES INSTRUCTIONS AVANT DE COMMENCER L'INSTALLATION ET CONSERVEZ-LES POUR TOUTES UTILISATIONS FUTURES.

Les produits électriques peuvent causer la mort, de graves blessures ou des dégâts matériels.

Si vous avez des doutes sur l'installation ou sur l'utilisation de ce produit, veuillez consulter un électricien compétent.

Remarque:

Les informations techniques et caractéristiques peuvent changer au fil du temps sans notification préalable. Pour rester informé de ces possibles modifications, veuillez consulter le site internet www.blink.com.pt

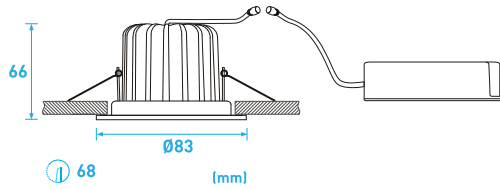
- 1- Le fabricant donne toujours des conseils pour une utilisation correcte des articles d'éclairage. Pour vous assurer d'une installation correcte et sûre, il faut suivre les instructions qui vous sont données avec chaque article. Conservez ces instructions pour utilisations futures.
- 2- Veuillez-vous assurer que l'alimentation est coupée avant de commencer une installation, une maintenance ou une réparation.
- 3- Utiliser des gants de protection appropriés.
- 4- Le nettoyage des articles d'éclairage se fait avec un chiffon sec, n'utilisez pas de solvants ou de produits abrasifs. Evitez les projections de liquides sur les parties électriques.
- 5- Prenez toujours en compte les spécifications techniques de l'équipement. Vérifiez les icônes sur l'étiquette argentée de l'article. Assurez-vous que la tension nominale de l'appareil est compatible avec la tension d'alimentation.
- 6- Il est recommandé que le luminaire ne soit pas recouvert pour assurer une bonne circulation d'air autour et pour prévenir les dommages accidentels au luminaire.
- 7- Mesure conseillée pour la longueur de dénudée le câble.
- 8- Remplacez immédiatement un verre de sécurité fissuré ou cassé et n'utilisez que des éléments approuvés par le fabricant.
- 9- Assurez-vous que vous ne percez pas de trous au milieu de réseaux câblés existants (dans les murs ou plafonds) lorsque vous installez un équipement
- 10- Adapter la longueur des fils de votre installation afin d'éviter la torsion et l'écrasement des fils.

- Utilisez un câble d'alimentation en conformité avec les exigences et normes en vigueur.
- Le produit ne peut pas être modifié. Toute modification apportée a pour effet d'annuler la garantie et peut rendre le produit dangereux.

Instruções IGNIS

IGNIS Instructions

Instruction IGNIS


FR

I. Spécifications

Puissance	10W
Alimentation	220-240Vac
Classe	II
IP	65
Color temperature	3000K 4200K
Lumen	750lm
Installation	Encastré plafond
Application	Intérieur et extérieur

EN

I. Specifications

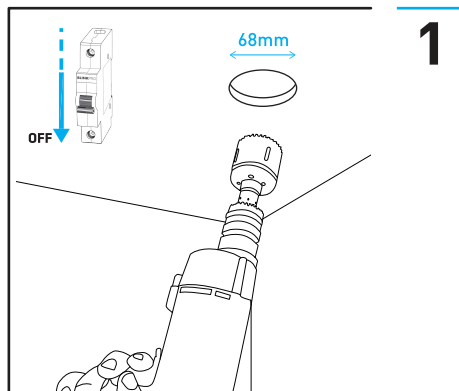
Power	10W
Power sourcing	220-240Vac
Class	II
IP	65
Color temperature	3000K 4200K
Lumen	750lm
Installation	Ceiling recessed
Application	Indoor and outdoor

PT

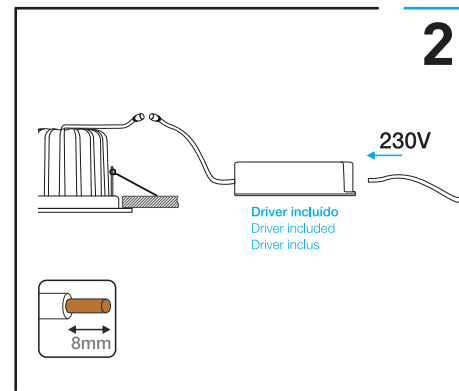
I. Especificações

Potência	10W
Alimentação	220-240Vac
Classe	II
IP	65
Temperatura de Cor	3000K 4200K
Lumens	750lm
Instalação	Encastrar teto
Aplicação	Interior e exterior

II. Installation



II. Installation



II. Instalação

