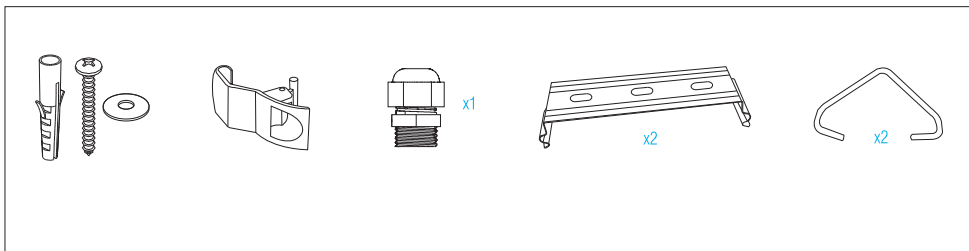
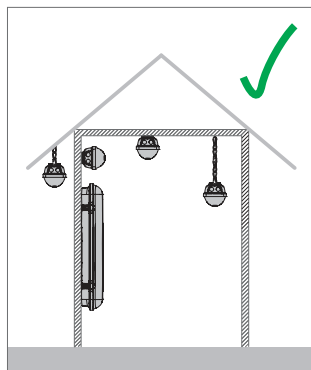
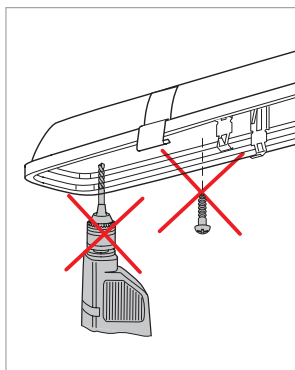
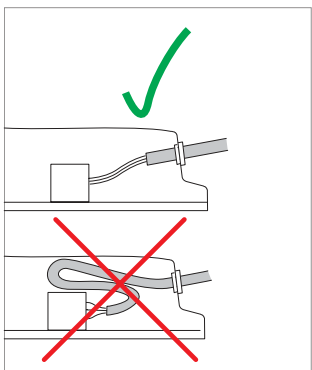


PT Aplicação suspensa    EN Suspended mounted  
 ES Aplicación suspendida    FR Application suspendue

PT Incluído    EN Included    ES Incluído    FR Incluir

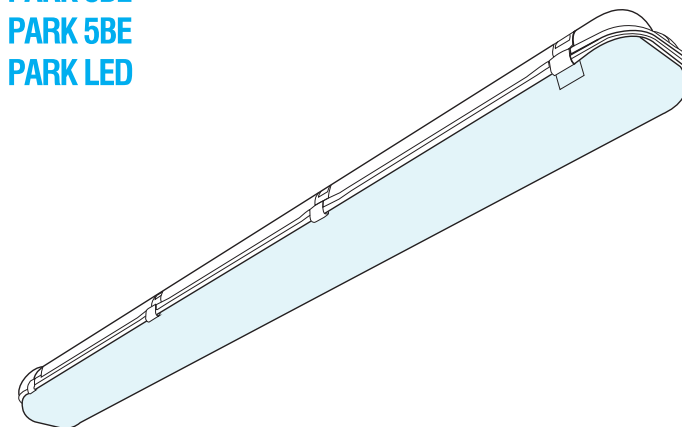


⚠️ PT ATENÇÃO!    EN ATTENTION!    ES ATENCIÓN!    FR ATTENTION!

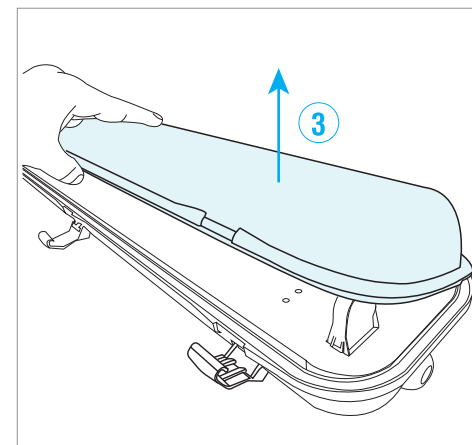
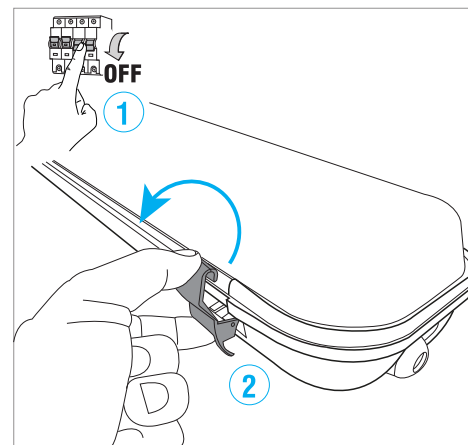


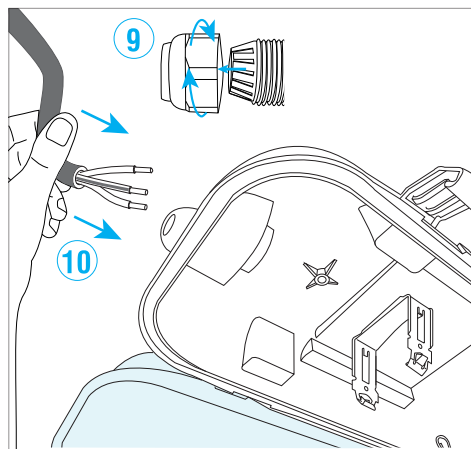
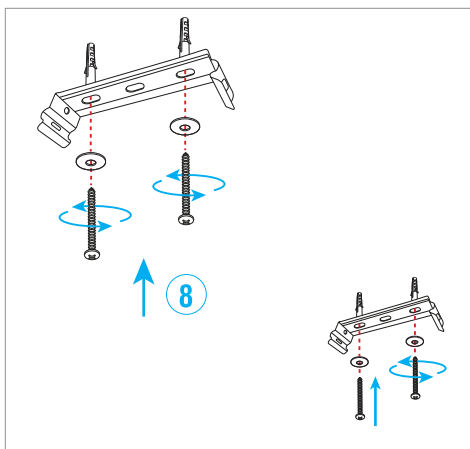
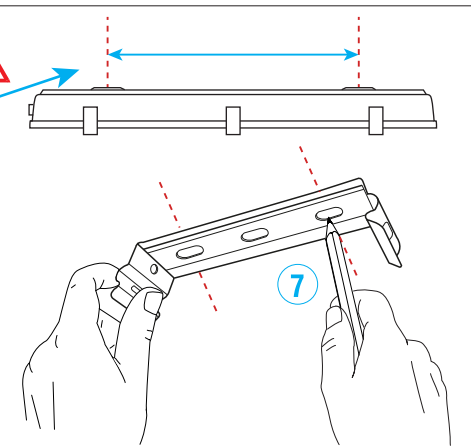
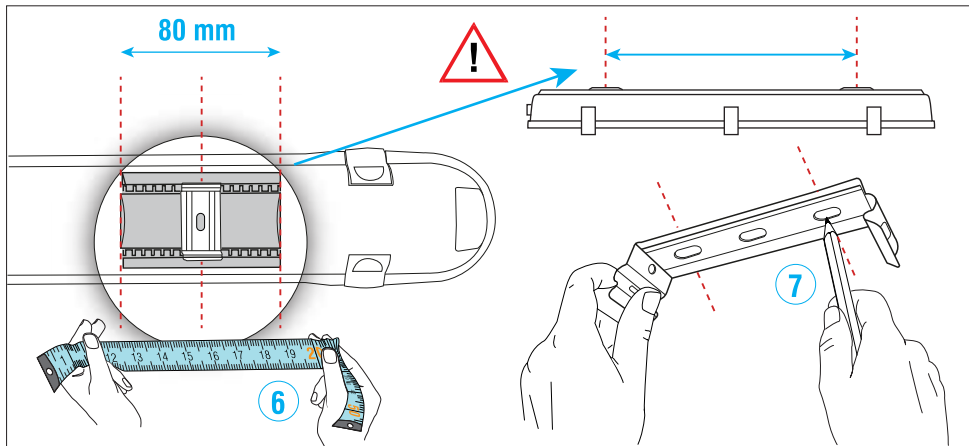
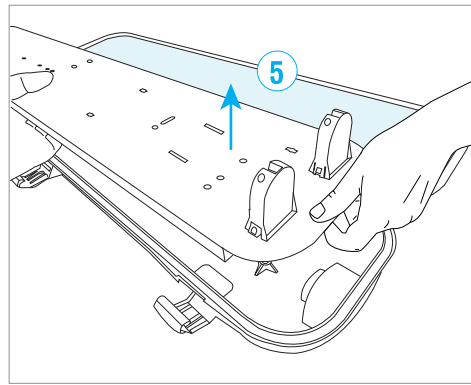
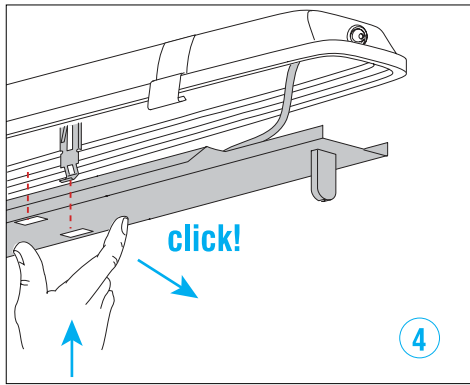
instruções de montagem mounting instructions  
 Montage-instructies

nome name | **PARK 8BE**  
 nom nombre | **PARK 5BE**  
**PARK LED**



- PT São rejeitadas todas as responsabilidades por defeito ou danos provocados por montagem incorrecta da luminária; uso de lâmpadas não indicadas; incorrecta alimentação e agentes externos.
- EN All liability for defects or damages caused by improper luminaire mounting; use of lamps not listed; incorrect feeding and external agents shall be rejected.
- ES Son rechazadas todas las responsabilidades por defectos o daños causados por la incorrecta instalación de la luminaria; el uso de lámparas no indicadas en la lista; alimentación incorrecta y agentes externos.
- FR Sont refusés toutes les responsabilités pour les défauts ou dommages causés par la incorrecte installation du luminaire; l'utilisation de lampes pas indiqués; alimentation incorrecte et agents extérieurs.





- 230V - 50 Hz

**N** - Neutro . *Neutral* . Neutro . *Neutre*  
azul . blue . azul . bleu  
**⊕** - Terra . *Ground* . Tierra . *Terre*  
verde/amarelo . green/yellow  
verde/amarillo . vert/jaune  
**L** - Fase . *Phase* . Fase . *Phase*  
preto ou castanho . black or brown  
negro o marrón . noir ou marron

