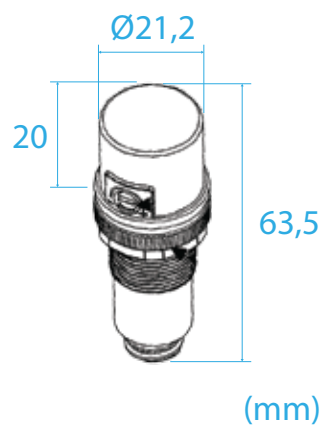




Características

Código	
Nome	
EU reg. Nº	003469376
EAN	
Classe de Isolamento	III
IP	IP20
Montagem	Saliente
Instalação	Teto
Modelo	Detector Luminosidade
Tipo de deteção	Célula fotoelétrica
Material	PC (UV proof)
Cor	Branco
Temperatura de Utilização	-20°C a 40°C
Humidade Relativa	máx. 93% RH

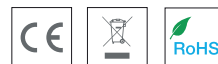
Desenho Técnico



Deteção

Tensão	1-10V DC
Luz Ambiente	< 50-800lx

Simbolos

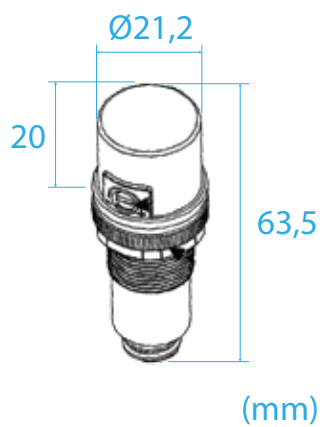




Characteristics

Code	1341910024
Name	Lynce
EU reg. N°	003469376
EAN	5604378958564
Isolation class	III
IP	IP20
Mounting	Surface
Installation	Ceiling
Model	Light detector
Type of detector	Photocell
Material	PC (UV proof)
Color	White
Operating temperature	-20°C a 40°C
Relative humidity	máx. 93% RH

Technical Drawing



Maximum Power

Voltage	1-10V DC
Ambient light	< 50-800lx

Simbols

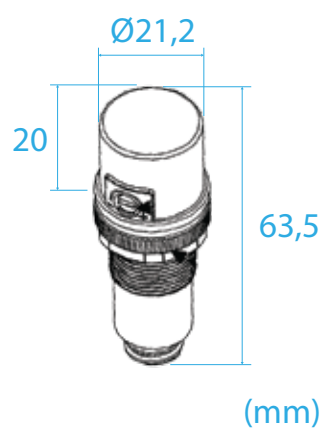




Caractéristiques

Code	1341910024
Nom	Lynce
EU reg. N°	003469376
EAN	5604378958564
Classe d'isolation	III
IP	IP20
Montage	Saillie
Installation	Plafond
Modèle	Détecteur de luminosité
Type de détecteur	Cellule photométrique
Matière	PC (UV proof)
Couleur	Blanc
Température d'Utilisation	-20°C a 40°C
Humidité relative	máx. 93% RH

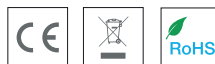
Dessin Technique



Puissance maximale

Tension	1-10V DC
Lumière ambiante	< 50-800lx

Simboles

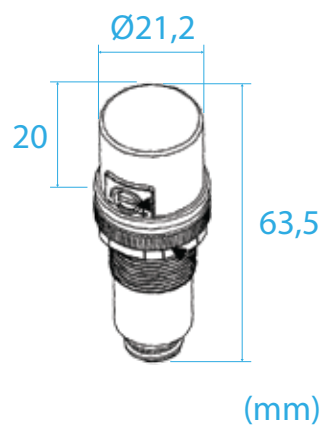




Características

Código	1341910024
Nombre	Lynce
EU reg. N°	003469376
EAN	5604378958564
Clase de aislamiento	III
IP	IP20
Aplicación	Saliente
Instalación	Techo
Modelo	Detector de luz
Tipo de detección	Fotoeléctrica
Material	PC (UV proof)
Color	Blanco
Temperatura de utilización	-20°C a 40°C
Humedad relativa	máx. 93% RH

Diseño Técnico



Potencias máximas:

Tensión	1-10V DC
Luz ambiente	< 50-800lx

Simbolos

