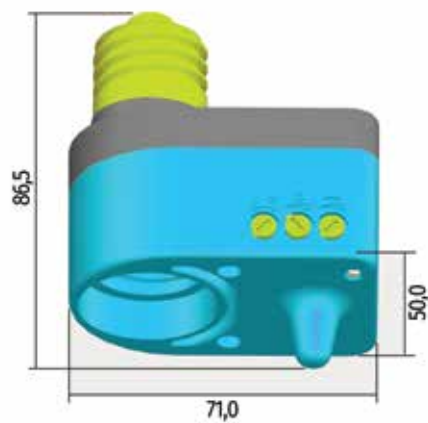




Desenho Técnico



Características

Código	1341910020
Nome	SOCKET SENSE
EU reg. N.º	003469376
EAN	5604378936586
Classe de Isolamento	I
Tensão de Alimentação (Vac)	110-230
Frequência	50/60Hz
IP	IP20
Montagem	Saliente
Instalação	Casquilho E27
Modelo	Detector de Movimento
Tipo de deteção	Sistema HF (5.8GHz)
Material	PC (UV proof)
Cor	Branco
Temperatura de Utilização	-20°C a 40°C
Humidade Relativa	máx. 93% RH

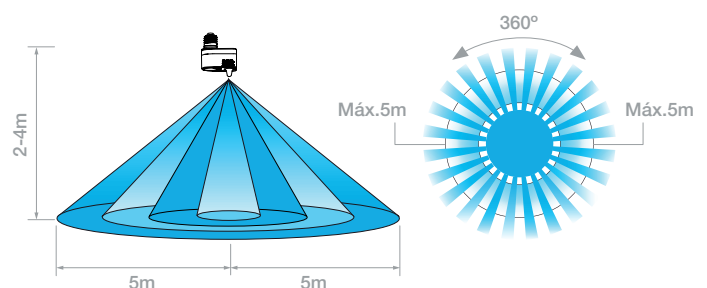
Potências Máximas

Todo o tipo de lâmpadas E27	< 60W
-----------------------------	-------

Deteção

Ângulo de Deteção	360°
Distância de Deteção	1-5mts máx. (Ajustável)
Regulação de Luminosidade	< 3-2000lx
Temporização	10sec. a 12min.
Altura de Instalação	2 a 4 mts
Velocidade de Deteção	0.6 a 1.5mts/sec.
Consumo	0.9W

Deteção



Simbolos





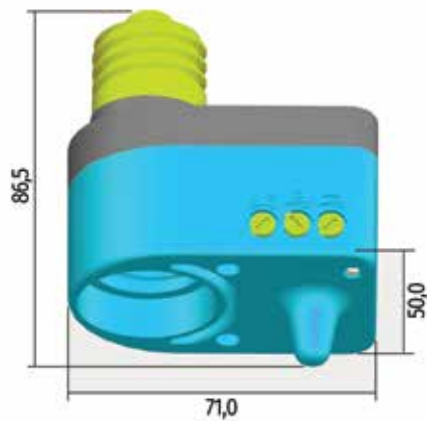
Characteristics

Code	1341910020
Name	SOCKET SENSE
EU reg. N°	003469376
EAN	5604378936586
Isolation class	I
Voltage (Vac)	110-230
Frequency	50/60Hz
IP	IP20
Mounting	Surface
Installation	E27 lampholder
Model	Motion detector
Type of detector	System HF (5.8GHz)
Material	PC (UV proof)
Colour	White
Operating temperature	-20°C a 40°C
Relative humidity	máx. 93% RH

Maximum Power

All types of E27 lamps	< 60W
------------------------	-------

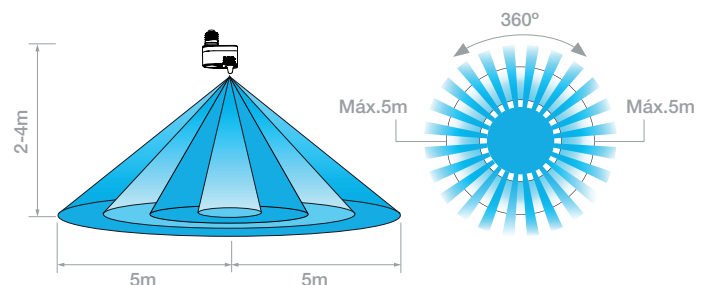
Technical Drawing



Detection

Angle of detection	360°
Detection distance	1-5mts máx. (adjustable)
Luminosity detection	< 3-2000lx
Timing	10sec. a 12min.
Installation height	2 a 4 mts
Speed detection	0.6 a 1.5mts/sec.
Consumption	0.9W

Detection



Simbols





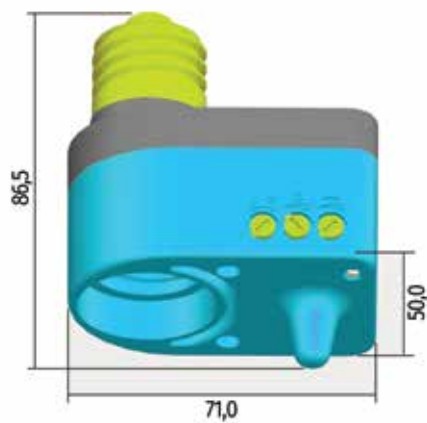
Caractéristiques

Code	1341910020
Nom	SOCKET SENSE
EU reg. N°	003469376
EAN	5604378936586
Classe d'isolation	I
Tension d'alimentation (Vac)	110-230
Fréquence	50/60Hz
IP	IP20
Montage	Saillie
Installation	Douille E27
Modèle	Détecteur de mouvement
Type de détecteur	Système HF (5.8GHz)
Matière	PC (UV proof)
Couleur	Blanc
Température d'Utilisation	-20°C a 40°C
Humidité relative	máx. 93% RH

Puissance maximale

Toute type des lampes E27	< 60W
---------------------------	-------

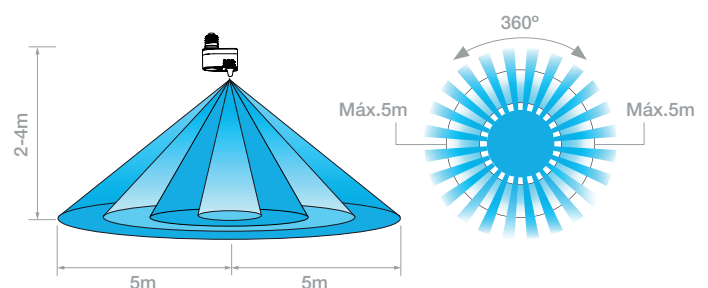
Dessin Technique



Détection

Angle de détection	360°
Distance de détection	1-5mts máx. (Ajustável)
Luminosité de déclenchement	< 3-2000lx
Minuterie	10sec. a 12min.
Hauteur d'installation	2 a 4 mts
Vitesse détectable	0.6 a 1.5mts/sec.
Consommation	0.9W

Détection

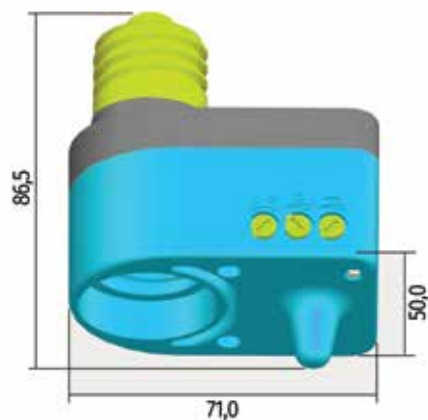


Simboles





Diseño Técnico



Características

Código	1341910020
Nombre	SOCKET SENSE
EU reg. N°	003469376
EAN	5604378936586
Clase de aislamiento	I
Tensión de alimentación (Vac)	110-230
Frecuencia	50/60Hz
IP	IP20
Aplicación	Saliente
Instalación	E27
Modelo	Detector de movimiento
Tipo de detección	Sistema HF (5.8GHz)
Material	PC (UV proof)
Colour	Blanco
Temperatura de utilización	-20°C a 40°C
Humedad relativa	máx. 93% RH

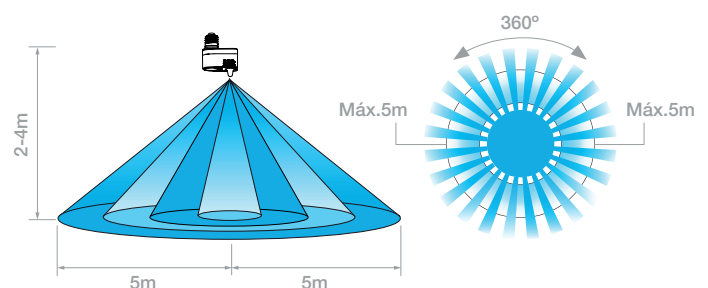
Potencias máximas:

Todos los tipos de bombillas	< 60W
------------------------------	-------

Detección

Angulo de detección	360°
Distancia de detección	1-5mts máx. (ajustavel)
Regulación de luminosidad	< 3-2000lx
Temporización	10sec. a 12min.
Altura de instalación	2 a 4 mts
Velocidad de detección	0.6 a 1.5mts/sec.
Consumo	0.9W

Detección



Simbolos

