



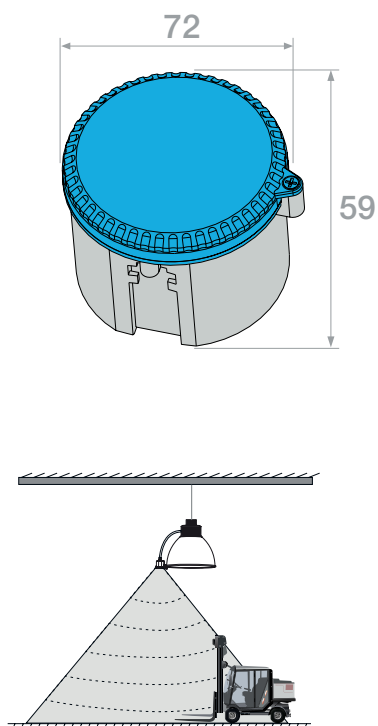
Características

Código	1341910023
Nome	Control sense IP65
EU reg. Nº	003469376
EAN	5604378953750
Classe de Isolamento	II
Tensão de Alimentação (Vac)	230
Frequência	50/60Hz
IP	IP65
Montagem	Saliente
Instalação	Teto
Modelo	Detector de Movimento
Tipo de deteção	Sistema HF (5.8GHz)
Material	PC (UV proof)
Cor	Branco
Temperatura de Utilização	-20°C a 40°C
Humidade Relativa	máx. 93% RH

Potências Máximas

Lâmpadas Incandescentes	< 600W
-------------------------	--------

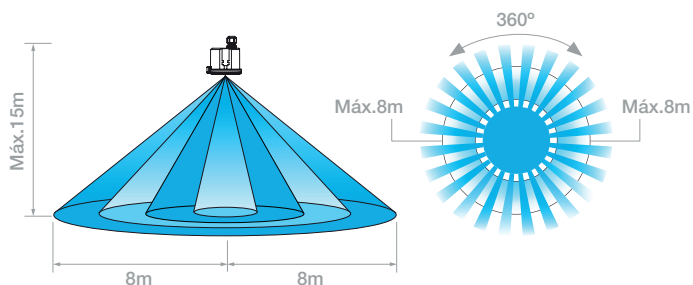
Desenho Técnico



Deteção

Ângulo de Deteção	360°
Distância de Deteção	8mts máx. (<24°C)
Regulação de Luminosidade	2/10/50/2000 Lux
Temporização	5seg. a 30min.
Altura de Instalação	4-15 mts (máx)
Velocidade de Deteção	0.6 a 1.5mts/sec.
Consumo	0.9W

Deteção



Simbolos





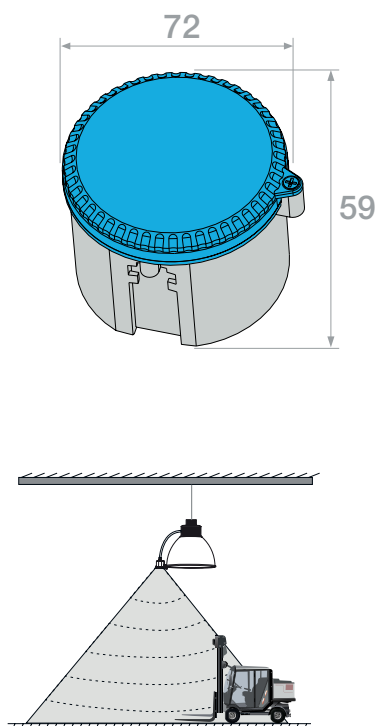
Characteristics

Code	1341910023
Name	Control sense IP65
EU reg. N°	003469376
EAN	5604378953750
Isolation class	II
Voltage (Vac)	230
Frequency	50/60Hz
IP	IP65
Mounting	Surface
Installation	Ceiling
Model	Motion detector
Type of detector	System HF (5.8GHz)
Material	PC (UV proof)
Colour	White
Operating temperature	-20°C a 40°C
Relative humidity	máx. 93% RH

Maximum Power

Incandescent lamp	< 600W
-------------------	--------

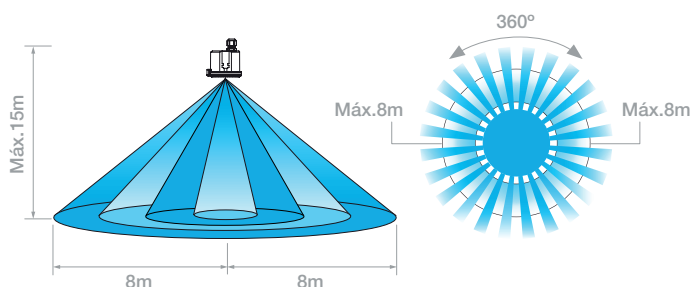
Technical Drawing



Detection

Angle detection	360°
Detection distance	8mts máx. (<24°C)
Luminosity detection	2/10/50/2000 Lux
Timing	5sec. a 30min.
Installation height	4-15 mts (máx)
Speed detection	0.6 a 1.5mts/sec.
Consumption	0.9W

Detection



Simbols

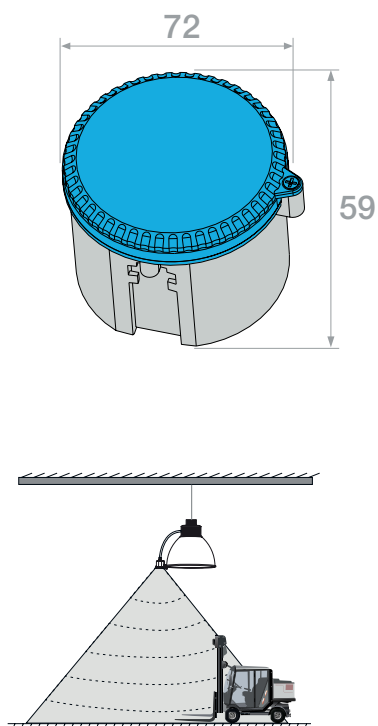


**Caractéristiques**

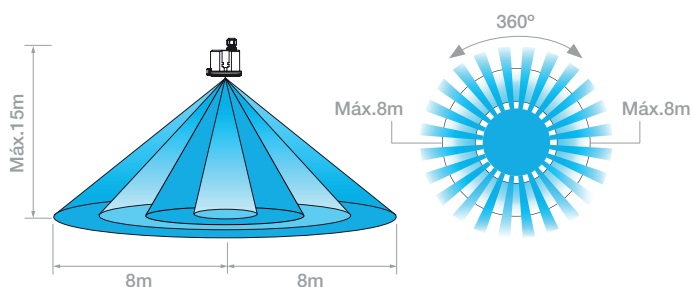
Code	1341910023
Nom	Control sense IP65
EU reg. N°	003469376
EAN	5604378953750
Classe d'isolation	II
Tension d'alimentation (Vac)	230
Fréquence	50/60Hz
IP	IP65
Montage	Saillie
Installation	Plafond
Modèle	Détecteur de mouvement
Type de détecteur	Système HF (5.8GHz)
Matière	PC (UV proof)
Couleur	Blanc
Température d'Utilisation	-20°C a 40°C
Humidité relative	máx. 93% RH

Puissance maximale

Lampes à incandescence < 600W

Dessin Technique**Détection**

Angle de détection	360°
Distance de détection	8mts máx. (<24°C)
Luminosité de déclenchement	2/10/50/2000 Lux
Minuterie	5seg. a 30min.
Hauteur d'installation	4-15 mts (máx)
Vitesse détectable	0.6 a 1.5mts/sec.
Consommation	0.9W

Détection**Simboles**



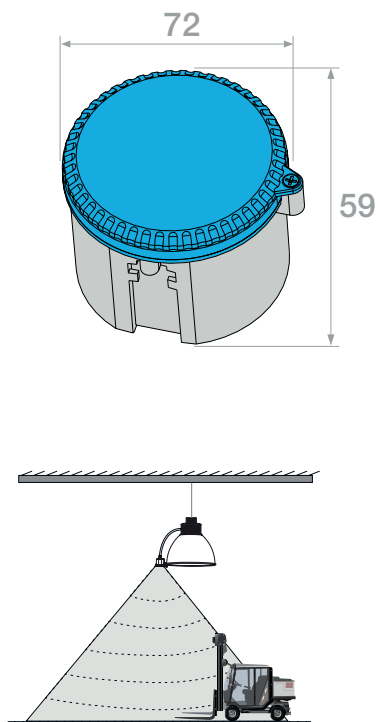
Características

Código	1341910023
Nombre	Control sense IP65
EU reg. N°	003469376
EAN	5604378953750
Clase de aislamiento	II
Tensión de alimentación (Vac)	230
Frecuencia	50/60Hz
IP	IP65
Aplicación	Saliente
Instalación	Techo
Modelo	Detector de movimiento
Tipo de detección	Sistema HF (5.8GHz)
Material	PC (UV proof)
Color	Blanco
Temperatura de utilización	-20°C a 40°C
Humedad relativa	máx. 93% RH

Potencias máximas:

Bombillas incandescentes	< 600W
--------------------------	--------

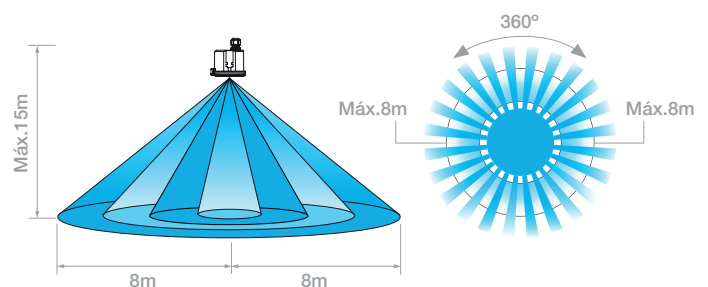
Diseño Técnico



Detección

Angulo de detección	360°
Distancia de detección	8mts máx. (<24°C)
Regulación de luminosidad	2/10/50/2000 Lux
Temporización	5seg. a 30min.
Altura de instalación	4-15 mts (máx)
Velocidad de detección	0.6 a 1.5mts/sec.
Consumo	0.9W

Detección



Simbolos

